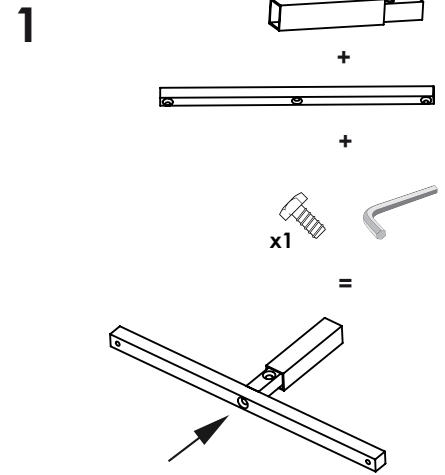
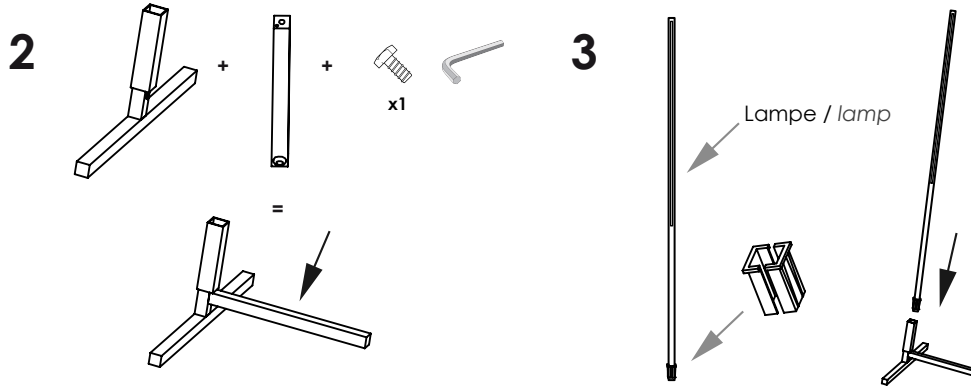
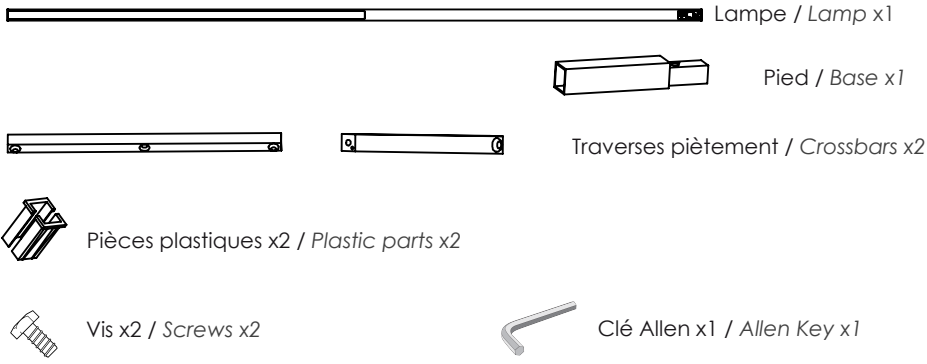


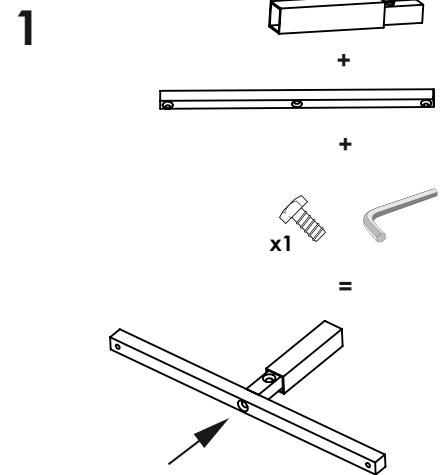
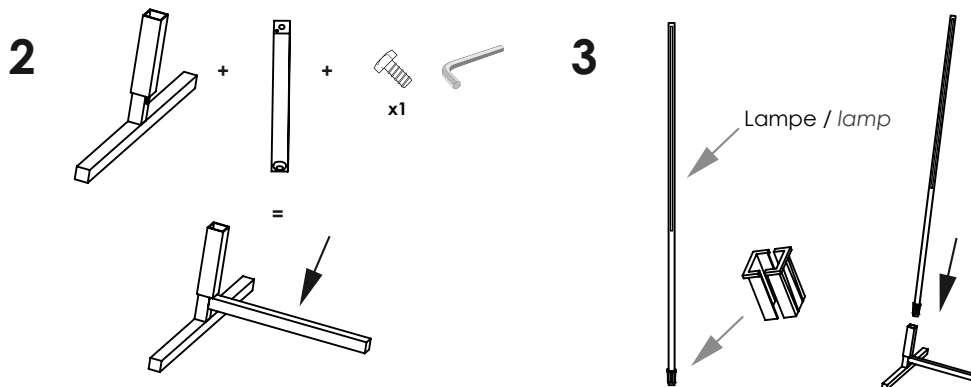
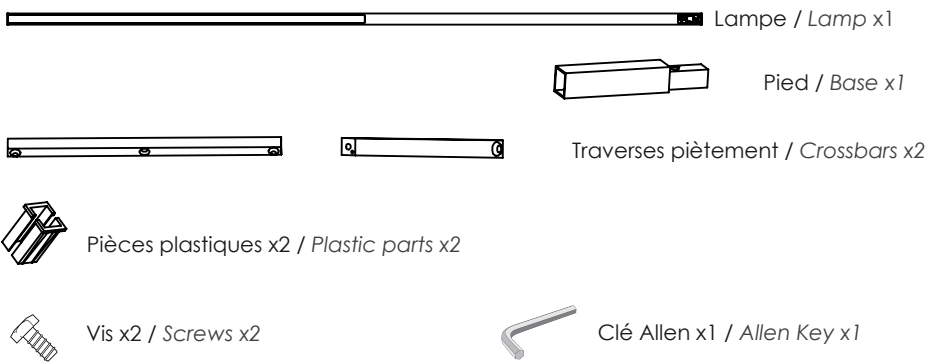
## INVENTAIRE / INVENTORY



Mettre les 2 pièces de protection plastiques en bas de la lampe puis insérer l'ensemble dans le support.  
Put the 2 plastic protective parts at the bottom of the lamp then insert the assembly into the support.



## INVENTAIRE / INVENTORY



Mettre les 2 pièces de protection plastiques en bas de la lampe puis insérer l'ensemble dans le support.  
Put the 2 plastic protective parts at the bottom of the lamp then insert the assembly into the support.

