

INVENTAIRE / INVENTORY

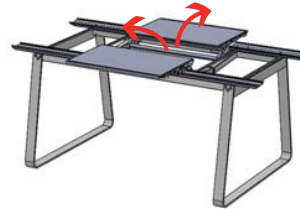


x1

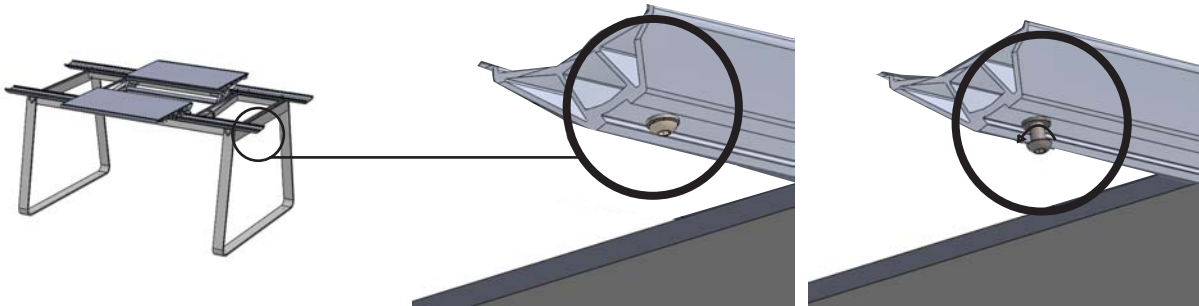


x4 plateaux latéraux numérotés / 4 numbered laterals tabletops

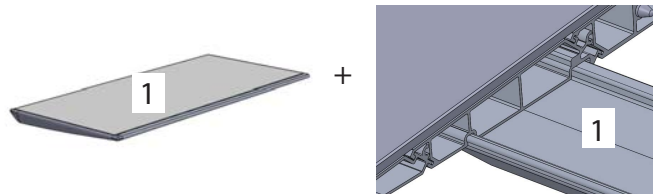
1 Ouvrir les rallonges / *Lift the extensions*



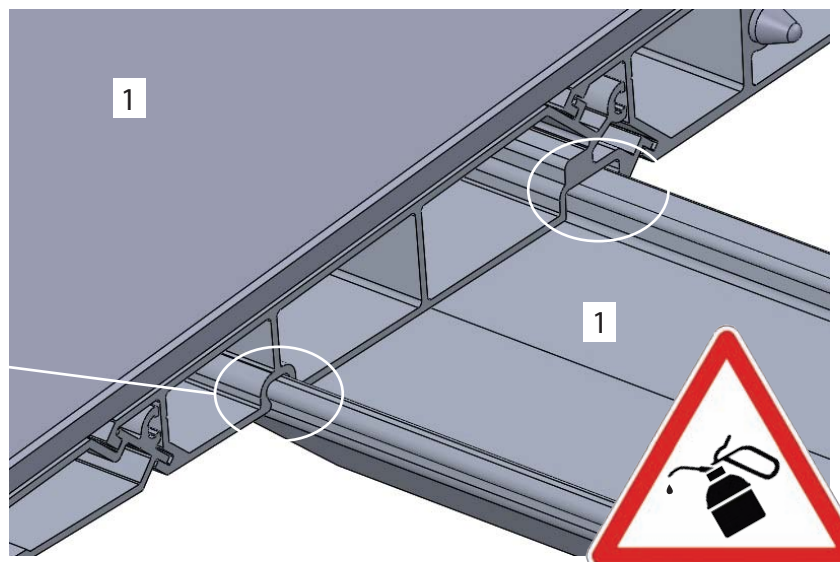
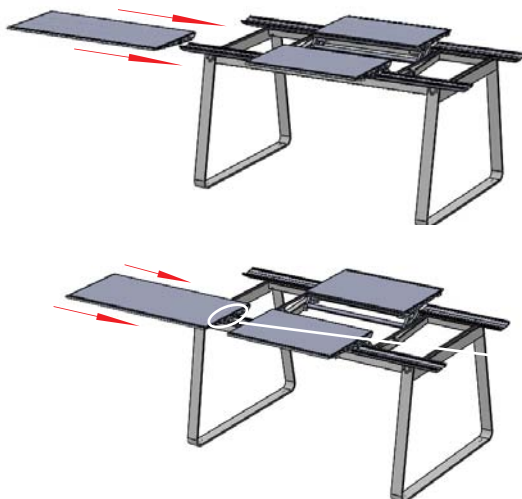
2 Dévisser légèrement les vis de butée sous les glissières pour pouvoir installer les plateaux latéraux.
Unscrew a bit the stop-screws under the sliders in order to install the laterals tabletops.



3 Placer les 4 plateaux de côté, les emboîter dans les rallonges.
Place the 4 lateral tabletops by sliding them on the sliders and by adjusting them on the extensions.

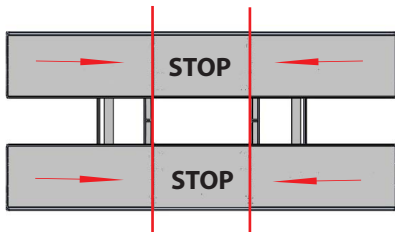
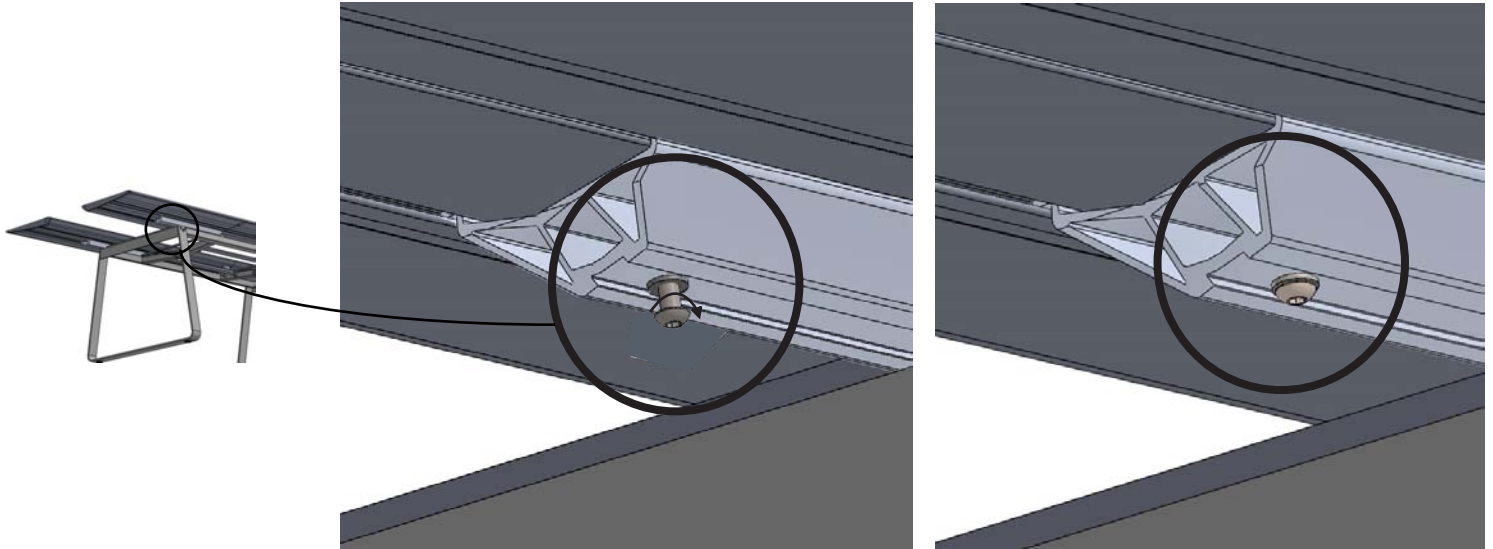


Important : le plateau numéroté 1 doit être placé sur la glissière 1 et ainsi de suite ...
place the trays on their slides with the corresponding numbers : #1 on the slide #1, etc...



4

Revisser les 4 vis qui servent de butées sous les 4 glissières, vous pouvez utiliser votre table.
Finally screw the 4 stop-screws, you can now use your table.



ATTENTION

Ne pas faire coulisser les plateaux au dessus de la rallonge avant d'avoir revissé la butée.
Risque de rayure du plateau d'allonge **non pris en charge par la garantie.**

Do not slide the tabletops above the extensions before adjusting the stop-screws.
The risk of scratching the extensions is important and is not covered by the warranty.

5

